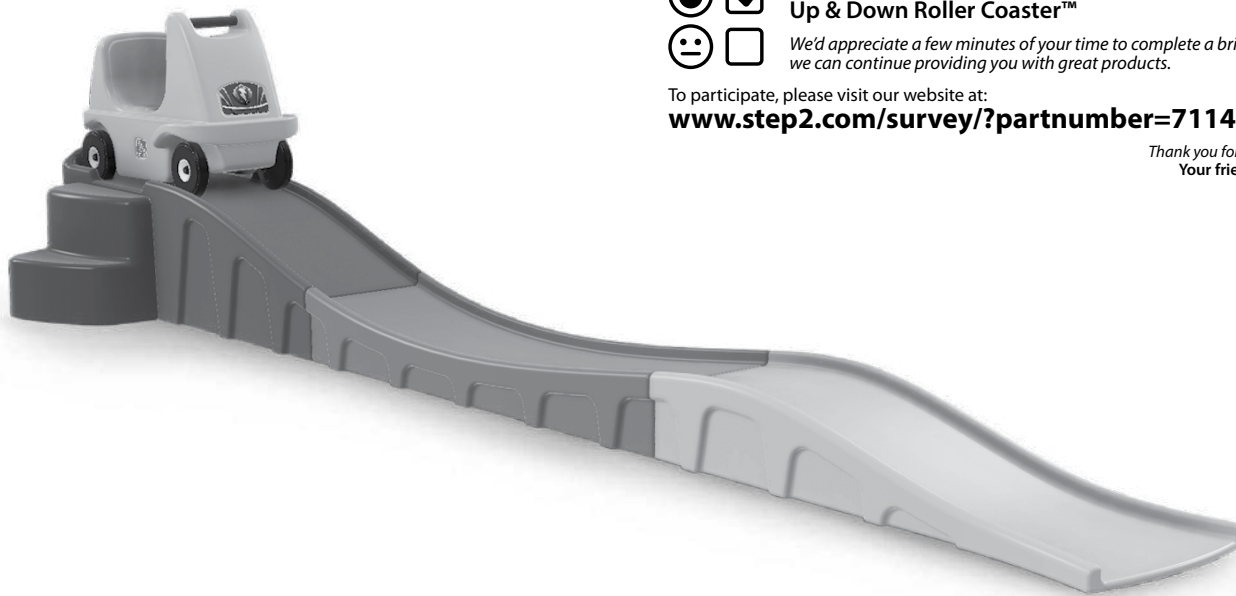




# 7114 Up & Down Roller Coaster™

**For assistance or replacement parts please contact:**

The Step2 Company, LLC.  
10010 Aurora-Hudson Rd.  
Streetsboro, OH 44241 USA  
1-800-347-8372 USA & Canada Only  
(330)656-0440  
www.step2.com



**Thank you for purchasing the Step2®  
Up & Down Roller Coaster™**



*We'd appreciate a few minutes of your time to complete a brief survey so we can continue providing you with great products.*

To participate, please visit our website at:

**www.step2.com/survey/?partnumber=711400**

*Thank you for your time,  
Your friends at Step2.*

## ENGLISH



### **WARNING: TO AVOID SERIOUS INJURY**

- Adult assembly required.
- Provide adult supervision at all times.
- Do not use in areas unsafe for pedestrians.
- Do not use on steps or steep inclines where product could roll away.
- Keep away from pools or other bodies of water.
- Shoes must be worn during use.
- Allow only one rider.



### **WARNING: BURN HAZARD**

- Always check the temperature of the product before letting your children play on it.
- Remember that the product may cause burns.
- Always be aware of the sun and weather conditions, and do not assume that the equipment is safe because the air temperature is not very high.

Intended for use by children from ages 2 to 5 years.

**OBSERVE ALL STATEMENTS AND WARNINGS TO REDUCE THE LIKELIHOOD OF SERIOUS OR FATAL INJURY. SAVE THIS SHEET FOR FUTURE REFERENCE.**

#### **SAFETY INFORMATION:**

- Indoor use recommended only if environment is free of obstacles & obstructions.
- Maximum weight: 50lbs (22,68kg). Limit 1 rider.
- Instruct children:
  - not to use product until properly assembled.
  - to keep hands, feet, loose clothing and long hair away from the wheels during use.

## ENGLISH

#### **CLEANING INSTRUCTIONS:**

General Cleaning: Use mild soapy water.

#### **DECAL APPLICATION:**

Clean and dry area thoroughly. Center decal in area. Apply pressure from center to outer edge.

#### **DISPOSAL INSTRUCTIONS:**

Please recycle when possible. Disposal must be in compliance with all government regulations.

**INSPECT THIS PRODUCT BEFORE EACH USE. TIGHTLY SECURE CONNECTIONS AND REPLACE DAMAGED OR WORN COMPONENTS. CONTACT THE STEP2 COMPANY, LLC. FOR REPLACEMENT PARTS.**

## FRANÇAIS



### **MISE EN GARDE: POUR ÉVITER UNE BLESSURE GRAVE**

- Assemblage par un adulte requis.
- Assurer une supervision par un adulte en tout temps.
- Ne pas utiliser dans des zones dangereuses pour les piétons.
- Ne pas utiliser le jouet sur des marches ou des pentes raides sur lesquelles le jouet risque de rouler en arrière.
- Tenir à l'écart des piscines ou de tout point d'eau.
- Des chaussures doivent être portées durant l'utilisation.
- N'autorisez qu'un seul conducteur à la fois.

## FRANÇAIS



### **MISE EN GARDE: DANGER DE BRÛRE**

- Vérifiez toujours la température du produit avant de laisser vos enfants jouer dessus.
- N'oubliez pas que le produit peut causer des brûlures.
- Faites toujours attention au soleil et aux conditions météorologiques, et ne supposez jamais que le matériel est sûr parce que la température de l'air n'est pas très élevée.

Conçu pour une utilisation par des enfants de 2 ans à 5 ans.

**RESPECTEZ LES ÉNONCÉS ET AVERTISSEMENTS SUIVANTS POUR RÉDUIRE LA PROBABILITÉ DE BLESSURE GRAVE, VOIRE MORTELLE.**

**CONSERVEZ CETTE FEUILLE POUR RÉFÉRENCE ULTÉRIEURE.**

#### **RENSEIGNEMENTS DE SÉCURITÉ:**

- Utilisation conseillée à l'intérieur uniquement dans un environnement sans obstacles et sans obstructions.
- Poids maximum de l'enfant : 22,68 kg (50 lbs.) par siège. Limité à un seul utilisateur.
- Interdisez aux enfants:
  - d'utiliser l'équipement jusqu'à ce qu'il soit assemblé correctement.
  - de garder les mains, les pieds, les vêtements amples et les cheveux longs à l'écart des roues pendant le fonctionnement.

#### **APPLICATION DES DÉCALCOMANIES :**

Nettoyez et séchez soigneusement la zone. Centrez la décalcomanie dans la zone. Appliquez une pression du centre vers le bord extérieur.

#### **INSTRUCTIONS DE NETTOYAGE :**

Chariot : utiliser de l'eau et un savon doux.

## FRANÇAIS

### INSTRUCTIONS DE MISE AU REBUT:

Veillez recycler dans la mesure du possible. L'élimination doit être conforme à toutes les lois nationales.

**INSPECTEZ CE PRODUIT AVANT CHAQUE UTILISATION. SERREZ BIEN LES CONNEXIONS ET REMPLACEZ LES COMPOSANTS USÉS OU ENDOMMAGÉS. CONTACTEZ LA SOCIÉTÉ STEP2 POUR DES PIÈCES DE RECHANGE.**

## ESPAÑOL

### ADVERTENCIA: PARA EVITAR LESIONES SERIAS

- Requiere montaje por parte de un adulto.
- Este producto requiere supervisión adulta en todo momento.
- No lo use en áreas inseguras para peatones. No lo use en escalones ni inclinaciones pronunciadas donde el juguete podría rodar.
- Manténgalo alejado de piscinas u otras masas de agua.
- Deben estar calzados mientras lo usan.
- Su uso se limita a un solo niño a la vez.

### ADVERTENCIA: RIESGO DE QUEMADURAS

- Verifique siempre la temperatura del producto antes de permitir que los niños jueguen en él.
- Recuerde que el producto puede provocar quemaduras.
- Siempre tenga en cuenta el sol y las condiciones climáticas y no asuma que el equipo es seguro debido a que la temperatura del aire no es demasiado elevada.

Se recomienda el uso de este producto para niños mayores de 2 a 5 años.

**RESPETE LAS SIGUIENTES RECOMENDACIONES Y ADVERTENCIAS PARA DISMINUIR LA PROBABILIDAD DE SUFRIR LESIONES GRAVES O MORTALES. CONSERVE ESTA HOJA PARA SU CONSULTA EN EL FUTURO.**

### INFORMACIÓN DE SEGURIDAD:

- Sólo se recomienda el uso en interiores si el entorno está libre de obstáculos y obstrucciones.
- Peso máximo del niño: 22,68 kg (50 lbs.). Su uso se limita a un niño a la vez.
- Asegúrese que los niños:
  - no utilicen este producto hasta que se haya finalizado su montaje.
  - mantengan las manos, los pies, las prendas sueltas y el pelo largo alejados de las ruedas mientras estén en movimiento.

### COLOCACIÓN DE LOS ADHESIVOS:

Limpie y seque la superficie en profundidad. Sitúe la lámina en la posición correcta. Presione desde el centro hacia los bordes.

### INSTRUCCIONES PARA LA LIMPIEZA:

Carrito: Utilice una solución de agua y jabón suave.

### INTRUCCIONES PARA LA ELIMINACIÓN:

Recicle los componentes si tiene la posibilidad. La eliminación de este producto se debe realizar de conformidad con la Normativa Gubernamental.

**EXAMINE EL PRODUCTO ANTES DE CADA UTILIZACIÓN. FIJE LAS CONEXIONES Y SUSTITUYA LOS COMPONENTES QUE PRESENTEN DAÑOS O DESGASTE. PÓNGASE EN CONTACTO CON LA EMPRESA STEP2 PARA OBTENER PIEZAS DE REPUESTO.**

## ITALIANO

### AVVERTENZE: PRECAUZIONI PER LA PREVENZIONE DI INFORTUNI GRAVI

- È necessario il montaggio da parte di adulti.
- È necessaria la supervisione costante da parte di un adulto.
- Non utilizzare in aree non sicure per i pedoni.
- Non utilizzare su scalinate o superfici inclinate ripide su cui il giocattolo potrebbe scivolare.
- Tenere a distanza da piscine o altri corpi d'acqua.
- Indossare scarpe durante l'uso.
- Consentire di salire sul giocattolo a un solo bambino.

## ITALIANO

### AVVERTENZE: PERICOLO DI USTIONI

- Controllare sempre la temperatura del prodotto prima di permettere ai bambini di giocare su di esso.
- Ricordarsi che il prodotto può provocare ustioni.
- Prestare sempre la massima attenzione alle condizioni meteo e al sole, e non presumere che l'attrezzatura sia sicura perché la temperatura dell'aria non è molto alta.

Prodotto inteso per l'uso da parte di bambini dai 2 agli 5 anni.

**OSSERVARE LE SEGUENTI DICHIARAZIONI E AVVERTENZE PER RIDURRE IL RISCHIO DI INFORTUNI GRAVI O FATALI. CONSERVARE QUESTO FOGLIO PER FUTURO RIFERIMENTO.**

### INFORMAZIONI SULLA SICUREZZA:

- Uso interno raccomandato esclusivamente in ambienti senza ostacoli e senza ostruzioni.
- Peso massimo del bambino: 22,68 kg (50 lbs.). Destinato all'uso da parte di 1 solo bambino.
- Insegnare ai bambini:
  - di non utilizzare l'apparecchio prima del montaggio.
  - di mantenere mani, piedi, vestiti larghi e capelli lunghi a distanza dalle ruote durante l'operazione.

### APPLICAZIONE DELLE DECALCOMANIE:

Pulire e asciugare l'area accuratamente. Posizionare la decalcomania al centro dell'area. Premere la decalcomania dal centro verso l'esterno.

### ISTRUZIONI PER LA PULIZIA:

Carretto: Utilizzare acqua con sapone delicato.

### ISTRUZIONI PER LO SMALTIMENTO:

Riciclare quando possibile. Lo smaltimento deve essere effettuato in conformità con tutti i regolamenti previsti dal governo.

**ISPEZIONARE QUESTO PRODOTTO PRIMA DI CIASCUN UTILIZZO. CHIUDERE FERMAMENTE LE CONNESSIONI E SOSTITUIRE I COMPONENTI DANNEGGIATI O USURATI. CONTATTARE STEP2 COMPANY PER OTTENERE RICAMBI.**

## NEDERLANDS

### WAARSCHUWING: OM ERNSTIG LETSEL TE VOORKOMEN

- Montage door volwassene vereist.
- Zorg te allen tijde voor toezicht van een volwassene.
- Niet gebruiken in gebieden die onveilig zijn voor voetgangers.
- Niet gebruiken op trappen of stijle hellingen waar het speelgoed weg kan rollen.
- Uit de buurt van zwembaden of andere waterlichamen houden.
- Tijdens gebruik moeten schoenen worden gedragen.
- Slechts één rijder toegestaan.

### WAARSCHUWING: VERBRANDINGSGEVAAR

- Controleer altijd de temperatuur van het product voordat u uw kinderen er op laat spelen.
- Vergeet niet dat het product brandwonden kan veroorzaken.
- Let altijd goed op de zon en weersomstandigheden en ga er niet zonder meer vanuit dat het toestel veilig is omdat de luchttemperatuur niet erg hoog is.

Bestemd voor gebruik door kinderen van 2 tot 5 jaar oud.

**NEEM DE VOLGENDE VERKLARINGEN EN WAARSCHUWINGEN IN ACHT OM WAARSCHIJNLIJK ERNSTIG OF FATAAL LETSEL TE VERMINDEREN. BEWAAR DIT BLAD VOOR TOEKOMSTIGE REFERENTIE.**

### PLAKPLAATJE AANBRENGEN:

Reinig en droog het gebied grondig. Centreer het plakplaatje in het gebied. Pas druk toe vanuit het midden naar de buitenrand.

## NEDERLANDS

### VEILIGHEIDSGEINFORMATIE:

- Gebruik binnenshuis alleen aanbevolen als omgeving vrij van obstakels en hin demissen is.
- Maximum gewicht van het kind 22,68 kg (50 lbs.) Limiet 1 rijder.
- Vertel kinderen:
  - de uitrustings pas te gebruiken als deze op behoorlijke wijze gemonteerd is.
  - opgedragen worden om handen, voeten, losse kleding en lang haar uit de buurt van de wielen te houden tijdens gebruik.

### REINIGINGSINSTRUCTIES:

Wagen: Gebruik een mild sopje.

### AFVOERINSTRUCTIES:

Wanneer mogelijk recyclen. Afvoeren moet gebeuren in overeenstemming met alle overheidsvoorschriften.

**DIT PRODUCT VÓÓR ELK GEBRUIK INSPECTEREN. DRAAI VERBINDINGEN GOED VAST EN VERVANG BESCHADIGDE OF VERSLETEN COMPONENTEN. NEEM CONTACT MET DE STEP2 COMPANY VOOR VERVANGINGSONDERDELEN.**

## PORTUGUÊS

### AVISO: OM ERNSTIG LETSEL TE VOORKOMEN

- Necessária a montagem por adultos.
- É necessária uma vigilância permanente por parte de adultos.
- Não utilizar em áreas não seguras para peões.
- Não utilizar em degraus nem inclinações íngremes em que o brinquedo possa rolar.
- Manter afastado de piscinas ou outras áreas com água.
- Devem ser calçados sapatos durante a utilização.
- Permite apenas um condutor.

### AVISO: RISCO DE QUEIMADURA

- Verifique sempre a temperatura do produto antes de deixar o seu filho brincar com o mesmo.
- Lembre-se de que o produto pode causar queimaduras.
- Esteja sempre ciente das condições climáticas e do sol e não assumo que o equipamento é seguro porque a temperatura do ar não está muito elevada.

Destina-se a ser utilizado por crianças com 2 e os 5 anos.

**RESPEITE AS SEGUINTE ADVERTÊNCIAS E AVISOS PARA REDUZIR A PROBABILIDADE DE UMA LESÃO GRAVE OU FATAL. GUARDA ESTA FOLHA PARA REFERÊNCIA FUTURA.**

### INFORMAÇÕES DE SEGURANÇA:

- Utilização em espaços interiores recomendada apenas se o ambiente estiver livre de obstáculos e obstruções.
- Peso máximo da criança: 22,68 kg (50 lbs.). Limite 1 condutor.
- Instrua as Crianças para que:
  - não usem o produto até que esteja devidamente montado.
  - manter as mãos, os pés, roupas soltas e cabelos com pridos afastados das rodas durante o funcionamento.

### APLICAÇÃO DA DECALCOMANIA:

Limpar e secar a área cuidadosamente. Centrar a decalcomania na área. Pressionar a partir do centro para a zona exterior.

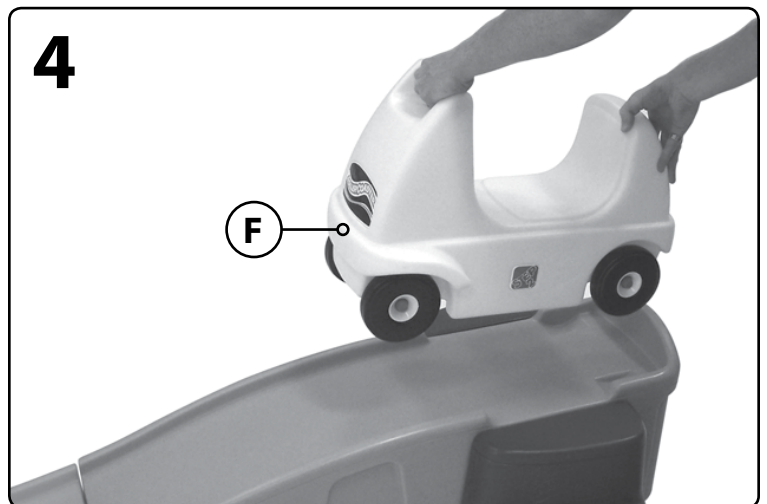
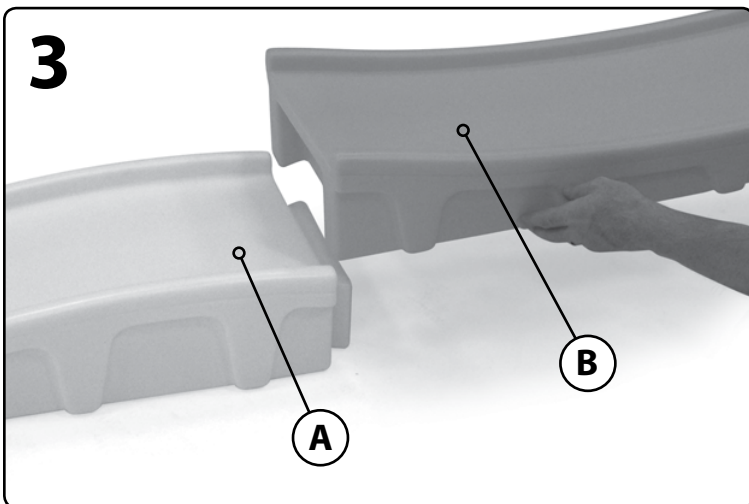
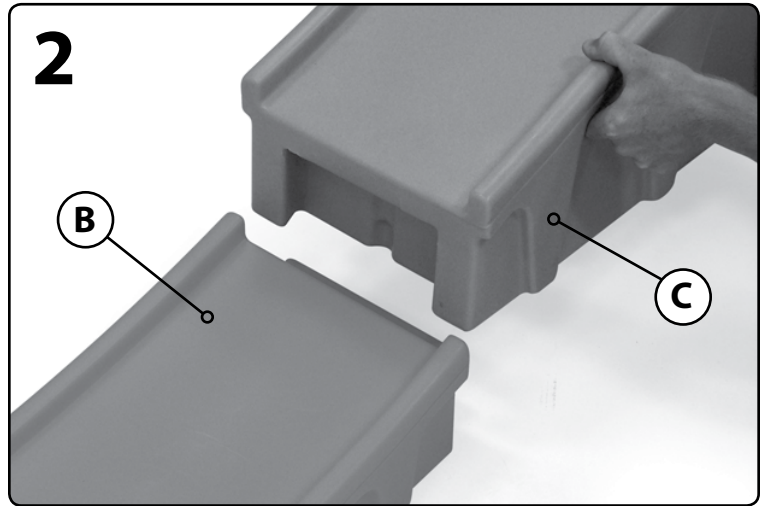
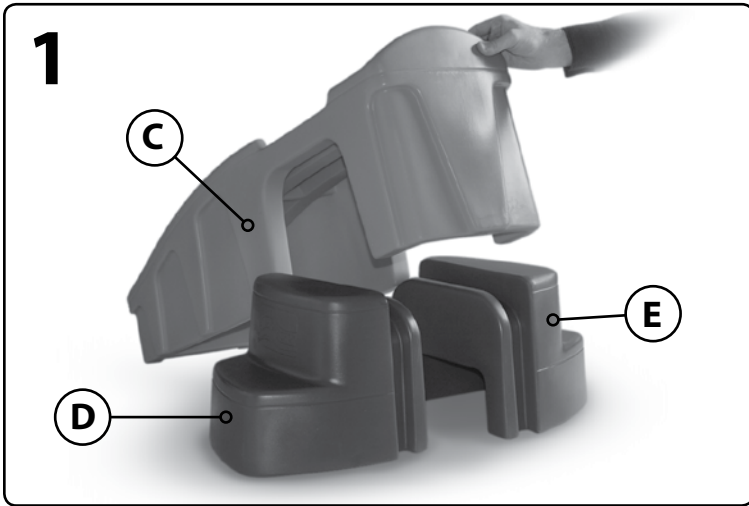
### INSTRUÇÕES DE LIMPEZA:

Carroça: Utilize água com detergente suave.

### INSTRUÇÕES DE ELIMINAÇÃO:

Recicle sempre que possível. A eliminação deve estar em conformidade com todas as regulações oficiais.

**INSPECCIONE ESTE PRODUTO ANTES DE CADA UTILIZAÇÃO. APORTE BEM AS LIGAÇÕES E SUBSTITUA OS COMPONENTES DANIFICADOS OU DESGASTADOS. CONTACTE A STEP2 COMPANY PARA OBTEN PEÇAS DE SUBSTITUIÇÃO.**



**OSTRZEŻENIE!  
ZAPOBIEGANIE POWAŻNYM OBRAŻENIOM**

- Montaż powinna wykonać osoba dorosła.
- Zapobieganie poważnym obrażeniom.
- Należy zapewnić nadzór dorosłej osoby nad dzieckiem przez cały czas.
- Nie używać w miejscach niebezpiecznych dla pieszych.
- Nie używać na schodach czy stromych wzniesieniach, z których zabawka może się stoczyć.
- Nie stosować w pobliżu basenów czy innych zbiorników wodnych.
- Podczas użytkowania należy nosić obuwie.
- Maksymalnie jeden użytkownik.

**OSTRZEŻENIE!  
NIEBEZPIECZEŃSTWO POPARZENIA**

- Zawsze należy sprawdzić temperaturę produktu przed zezwoleniem dzieciom na zabawę.
- Należy pamiętać, że produkt może powodować poparzenia.
- Zawsze należy zwracać uwagę na słońce i warunki pogodowe. Nie można zakładać, że urządzenie jest bezpieczne, ponieważ temperatura powietrza nie jest bardzo wysoka.

Produkt przeznaczony dla dzieci w wieku powyżej 2 do 5 lat.

**PRZESTRZEGANIE PONIŻSZYCH ZALECEŃ I OSTRZEŻEŃ  
ZMNIJSZY PRAWDOPODOBIENSTWO ODNIESIENIA  
POWAŻNYCH LUB ŚMIERTELNYCH OBRAŻEŃ CIAŁA.  
ZACHOWAĆ TĘ INSTRUKCJĘ DO PÓŹNIEJSZYCH  
KONSULTACJI.****INFORMACJE DOTYCZĄCE BEZPIECZEŃSTWA:**

- Korzystanie wewnątrz zalecane, tylko jeśli oto czenie jest wolne od przeszkód i zatorów.
- Maksymalna waga dziecka: 22,68 kg (50 lbs.) na siedzenie. Ograniczenie: 1 dziecko.
- Polecić dzieciom, aby:
  - nie używały zabawki, dopóki nie zostanie odpowiednio zmontowana.
  - że podczas zabawy nie powinny zbliżać dłoni, stóp, luźnej odzieży ani długich włosów do kół.

**UMIESZCZANIE NAKLEJEK:**

Należy dokładnie wyczyścić i wysuszyć powierzchnię. Umieścić naklejkę na środku. Dociskać od środka ku krańcom.

**INSTRUKCJA CZYSZCZENIA:**

Wózek: Stosować wodę z niewielką ilością mydła.

**INSTRUKCJA UTYLIZACJI:**

Produkt należy zutylizować, jeśli to możliwe. Należy utylizować zgodnie z obowiązującymi, krajowymi przepisami.

**NALEŻY SPRAWDZAĆ PRODUKT PRZED KAŻDYM  
UŻYCIEM. MOCNO DOKRĘCIĆ POŁĄCZENIA I WYMIENIĆ  
USZKODZONE LUB ZUŻYTE CZĘŚCI. W CELU WYMIANY  
CZĘŚCI NALEŻY SKONTAKTOWAĆ SIĘ Z FIRMĄ STEP2.****WARNUNG:  
ZUR VERMEIDUNG SCHWERER VERLETZUNGEN**

- Zusammenbau durch Erwachsene erforderlich.
- Nur zur Benutzung unter ständiger Aufsicht von Erwachsenen.
- Nicht in für Fußgänger unsicheren Bereichen verwenden.
- Nicht auf Stufen oder steilen Steigungen verwenden, an denen das Produkt wegrollen könnte.
- Von Schwimmbecken oder anderen Gewässern fernhalten.
- Bei Gebrauch müssen Schuhe getragen werden.
- Immer nur einen Fahrer erlauben.

**WARNUNG:  
VERBRENNUNGSGEFAHR**

- Bevor Sie Ihre Kinder damit spielen lassen, stets die Temperatur des Produktes prüfen.
- Bei direkter Sonneneinstrahlung kann das Produkt Verbrennungen verursachen.
- Achten Sie stets auf die Sonneneinstrahlung und die Wetterbedingungen und gehen Sie nicht davon aus, dass die Benutzung des Produkts aufgrund einer niedrigen Lufttemperatur unbedenklich ist.

Geeignet für Kinder von 2 bis 5 Jahren.

**BEACHTEN SIE FOLGENDE HINWEISE UND WARNUNGEN,  
UM DAS RISIKO ERNSTER ODER TÖDLICHER  
VERLETZUNGEN ZU MINDERN. BEWAHREN SIE DIESE  
ANWEISUNGEN AUF.****SICHERHEITSHINWEISE:**

- Die Nutzung in Innenbereichen ist nur empfohlen, wenn die Umgebung frei von Hindernissen ist.
- Maximales Gewicht: 22,68 kg. (50lbs). Maximal 1 Fahrer.
- Die Kinder anweisen,
  - das Produkt erst dann zu verwenden, wenn es vollständig zusammengebaut ist.
  - während des Gebrauchs Hände, Füße, lose Kleidung und lange Haare von den Rädern fernzuhalten.

**REINIGUNG ALLGEMEIN:**

Wasser und ein schonendes Geschirrspülmittel verwenden.

**AUFBRINGEN DER KLEBEFOLIEN:**

Klebefläche säubern und sorgfältig trocknen. Klebefolie auf Klebefläche platzieren. Die Folie von der Mitte aus zu den Rändern glattstreichen.

**ENTSORGUNGSANWEISUNGEN:**

Bitte geben Sie das Produkt zum Recycling, wenn möglich. Gemäß allen behördlichen Vorschriften entsprechend entsorgen.

**PRÜFEN SIE DIESE PRODUKT VOR JEDER VERWENDUNG.  
ZIEHEN SIE SCHRAUBVERBINDUNGEN FEST AN UND  
ERSETZEN SIE BESCHÄDIGTE ODER ABGENUTZTE TEILE.  
KONTAKTIEREN SIE STEP2 BEZÜGLICH ERSATZTEILEN.****警告:  
避免严重伤害**

- 要求成人组装。
- 任何时候都需要有成人监督。
- 不要在对行人不安全的区域使用。
- 不要在玩具容易滚动的台阶或倾斜度大的斜面上使用。
- 远离游泳池或其他水体。
- 使用过程中必须穿鞋。
- 仅允许一名使用者。

**警告:  
灼伤危险**

- 让孩子在产品上玩耍之前, 请始终检查产品的温度。
- 请记住, 该产品可能会造成烫伤。
- 随时关注太阳与天气情况, 请勿因为气温不高而认为游乐设施是安全的。

供年龄 2 - 5 周岁的儿。

建议仅在在没有障碍物的室内环境中使用。阅读以下陈述和警告, 减少严重或致命伤害发生的可能性。保存本说明书以供日后参考。

**贴纸置放:**

- 建议仅在在没有障碍物的室内环境中使用。
- 儿童最大体重: 50 磅 (22,68 公斤)。
- 限制: 1 名儿童。
- 告诫儿童:
  - 不要在产品正确组装前使用。
  - 使用过程中, 应将手、脚、宽松的衣物和长头发 远离车轮。

**清洁指南:**

车身:  
使用温和的肥皂水。

**贴纸置放:**

彻底清洁并干燥区域。使贴纸居中。从中心向外按压贴纸。

**处理指南:**

如可能, 请回收利用。处理时必须遵守所有的政府规章。

每次使用前检查本产品。固定连接处, 并换掉破损和磨损的部件。联系 Step2 有限责任公司获取替换零件。

**تحذير:**

يمكن أن تحدث إصابة خطيرة بالرأس أو حدوث وفاة

- المنتج بمعرفه شخص بالغ.
- يلزم إشراف البالغين على الدوام.
- لا تستخدم هذا المنتج في المناطق غير الآمنة للمشاة.
- لا تستخدم هذا المنتج على السلاسل أو المنحدرات الحادة التي يمكن أن تدحرج اللعبة عليها.
- لا تستخدم هذا المنتج بجوار حمامات السباحة أو أي مسطحات مائية أخرى.
- يجب ارتداء الأحذية أثناء استخدام هذا المنتج.
- يتسع لراكب واحد فقط.

**تحذير:**

خطر الحرق

- تأكد دائمًا من حرارة المنتج قبل السماح للأطفال باللعب عليه.
- تذكر أن المنتج قد تكون سببًا في الإصابة بحروق.
- انتبه دائمًا للشمس وظروف الطقس، لا تقترض أن الجهاز آمن لأن درجة حرارة الهواء غير مرتفعة للغاية.

مخصص لاستخدام الأطفال من سن 2 إلى 5 سنوات.

قمر برعاية الملاحظات والتحذيرات التالية لتقليل إمكانية التعرض لإصابة خطيرة أو مميتة. احتفظ بهذا الدليل للرجوع إليه في المستقبل.

**معلومات السلامة:**

- يوصى بالاستخدام الداخلي فقط إذا كانت البيئة المحيطة خالية من العوائق والموانع.
- الحد الأقصى لوزن الطفل: 50 رطل (22,68 كجم). على سبيل الحصر: 1 طفل.
- وجه الأطفال للقيام بما يلي:
  - عدم استخدام المنتج إلى أن يتم تجميعه بشكل صحيح.
  - عليك توجيه الأطفال بإبعاد أيديهم، وأقدامهم، وثيابهم الفضفاضة،

**وضع المصص:**

قمر بتنظيف المنطقة وتجفيفها جيدًا. ضع المصص في منتصف المنطقة. اضغط على منتصف المصص إلى أن تصل لحافته الخارجية.

**إرشادات التنظيف:**

العربة: استخدم مياه صابون مخفف.

**إرشادات التخلص من المنتج:**

الرجاء إعادة التدوير إن أمكن. يجب أن توافق طريقة التخلص من المنتج مع كل القوانين الحكومية.

فحص المنتج قبل كل استخدام. اربط الوصلات بإحكام واستبدل المكونات لاستبدال الأجزاء التالفة أو البالية، اتصل بـ